



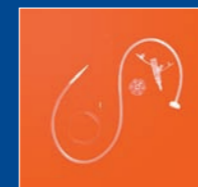
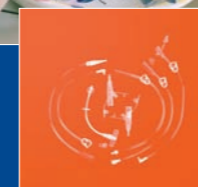
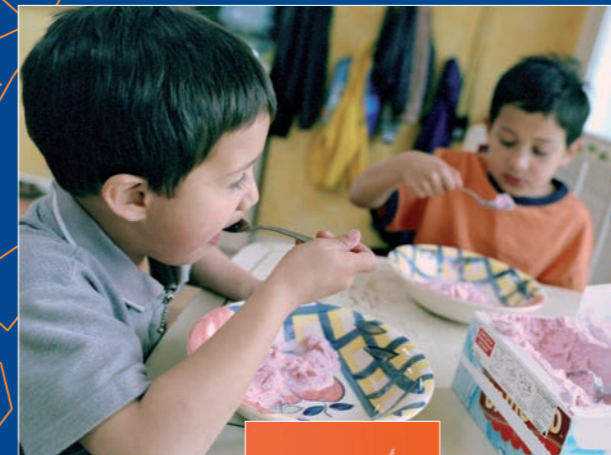
Gespecialiseerd in enterale voedingssystemen

Cobra Medical levert een compleet pakket enterale voedingssystemen. Met deze MIC-voedingssystemen en de MIC-accessoires bieden wij een ruime variatie aan innovatieve producten voor het toedienen van voeding op de maag en het jejunum (dunne darm). Kimberly-Clark produceert de MIC-producten volgens de modernste fabricagetechnieken.

Scholing

Cobra Medical organiseert regelmatig scholings- en voorlichtingsbijeenkomsten. In samenwerking met een aantal ziekenhuizen heeft Cobra Medical een professionele introductiefilm ontwikkeld. Op de film worden de procedures voor het plaatsen van de MIC-PEG en het wisselen van een MIC-KEY getoond. Voor informatie over de film of over ons scholingsprogramma kunt u contact met ons opnemen. Ook bent u van harte welkom op de congressen die wij in de verschillende regio's organiseren.

Actuele informatie hierover vindt u op onze website.



MIC-accessoires



Postbus 5153
9700 GD Groningen
Nederland
tel. +31 (0)50 528 04 98
fax +31 (0)50 528 04 95
info@cobramedical.nl
www.cobramedical.nl

België
tel. +32 (0)70 66 05 70
fax +32 (0)70 66 05 72
info@cobramedical.be
www.cobramedical.be



MIC-accessoires

Voor elke manier van voeding- en medicatietoediening zijn passende accessoires verkrijgbaar. Cobra Medical heeft een groot

assortiment aan klemmetjes, afsluitdopjes en reparatiesets om de MIC-voedingssystemen optimaal te laten functioneren.

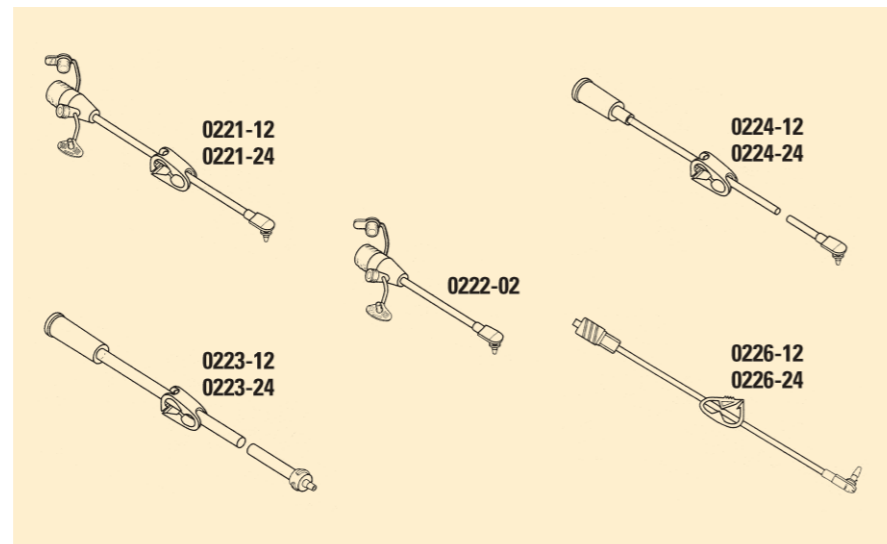
De MIC-accessoires zijn geschikt voor de MIC-KEY, de MIC-PEG, de MIC-Gastrostomie en de MIC-Jejunostomie voedingskatheters.

Alle MIC-accessoires zijn eenvoudig aan te sluiten op de diverse MIC-voedingssystemen.

MIC-KEY verlengslangen

Voor het toedienen van voeding en medicatie via de MIC-KEY zijn verlengslangen nodig. De slangen passen op elke maat MIC-KEY en MIC-KEY jejunale katheter, maar variëren in soort en lengte. De keuze voor de juiste verlengslang is afhankelijk van de manier van voeding- en medicatietoediening. Met de secur-lok aansluitingen zijn de verlengslangen eenvoudig te bevestigen op de katheters. Met uitzondering van de 0223-serie hebben de MIC-verlengslangen een unieke hoekconnector van 90° waarmee ze op de MIC-KEY voedingskatheters worden bevestigd.

artikelnr.	omschrijving	lengte	verpakkings-eenheid
0221-12	MIC-verlengslang bolus met medicijnpoort	30 cm	5 stuks
0221-24	MIC-verlengslang bolus met medicijnpoort	60 cm	5 stuks
0222-02	MIC-verlengslang bolus met medicijnpoort	5 cm	5 stuks
0223-12	MIC-verlengslang bolus met rechte aansluiting	30 cm	5 stuks
0223-24	MIC-verlengslang bolus met rechte aansluiting	60 cm	5 stuks
0224-12	MIC-verlengslang bolus	30 cm	5 stuks
0224-24	MIC-verlengslang bolus	60 cm	5 stuks
0226-12	MIC-verlengslang luer-lok	30 cm	5 stuks
0226-24	MIC-verlengslang luer-lok	60 cm	5 stuks



MIC-KEY verlengslangen

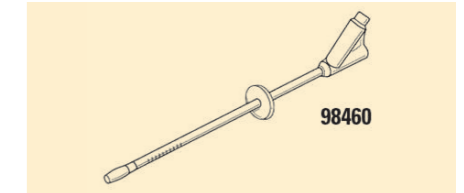


MIC-stoma meetkatheter

MIC-stoma meetkatheter

Met de stoma meetkatheter kan nauwkeurig de juiste maat van de MIC-KEY worden gemeten.

artikelnr.	omschrijving	verpakkings-eenheid
98460	MIC-stoma meetkatheter	1 stuk

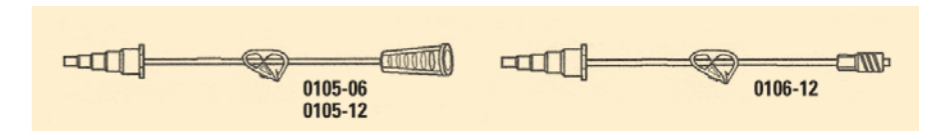


MIC-Gastrostomie verlengslangen

MIC-Gastrostomie verlengslangen

Deze verlengslangen zijn te gebruiken met een MIC-PEG, de MIC-Gastrostomie en de MIC-Jejunostomie voedingskatheters.

artikelnr.	omschrijving	lengte	verpakkings-eenheid
0105-06	MIC-Gastrostomie verlengslang bolus	15 cm	5 stuks
0105-12	MIC-Gastrostomie verlengslang bolus	30 cm	5 stuks
0106-12	MIC-Gastrostomie verlengslang luer-lok	30 cm	5 stuks



MIC-PEG voedingsadapters

MIC-PEG voedingsadapters

De MIC-PEG voedingsadapters zijn te gebruiken met een MIC percutane endoscopische gastrostomie voedingskatheter.

artikelnr.	omschrijving	diameter	verpakkings-eenheid
0136-14	MIC-PEG voedingsadapter met medicijnpoort	14 french	1 stuk
0136-20	MIC-PEG voedingsadapter met medicijnpoort	20 french	1 stuk
0136-24	MIC-PEG voedingsadapter met medicijnpoort	24 french	1 stuk
0137-14	MIC-PEG luer-lok voedingsadapter	14 french	1 stuk
0137-20	MIC-PEG luer-lok voedingsadapter	20 french	1 stuk
0137-24	MIC-PEG luer-lok voedingsadapter	24 french	1 stuk

